



ALUTECH
GROUP OF COMPANIES



Rollenband AT

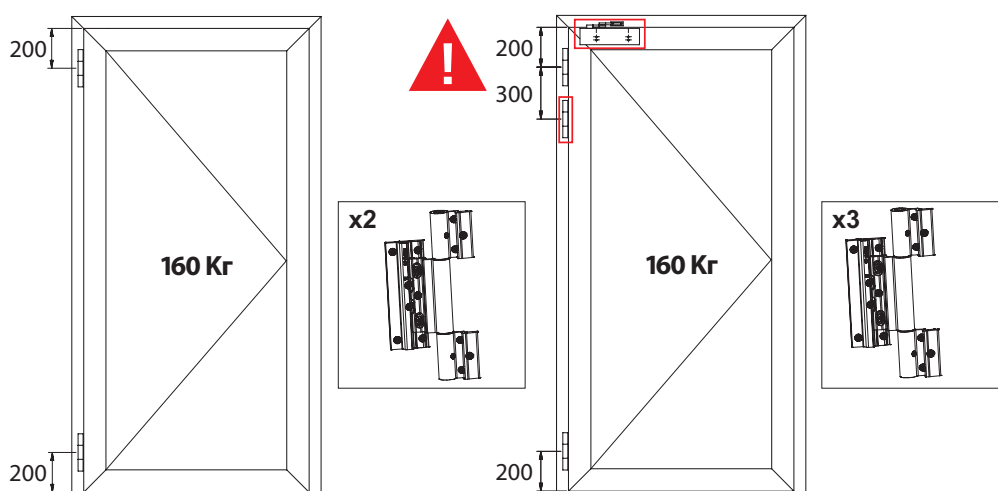
Роликовая петля для алюминиевых дверей



Инструкция по монтажу

Комплектация дверей петлями

- Эффективность и безопасность продукта зависит от ознакомления с этой инструкцией, прочтите ее внимательно перед использованием.
- Продукция разработана таким образом, что может быть легко установлена. Следуйте инструкции по установке, монтажу и настройке, представленной в этой публикации.
- Мы рекомендуем, чтобы установка осуществлялась квалифицированными сотрудниками. Используйте только шаблон и другие аксессуары, рекомендованные в этой публикации.
- Ограничения, обозначенные производителем должны безукоризненно соблюдаться.
- Производитель не несет ответственность в случае, если ограничения были проигнорированы и рекомендованные аксессуары не использованы, а также инструкции по установке, данные в этой публикации, выполнены не полностью.



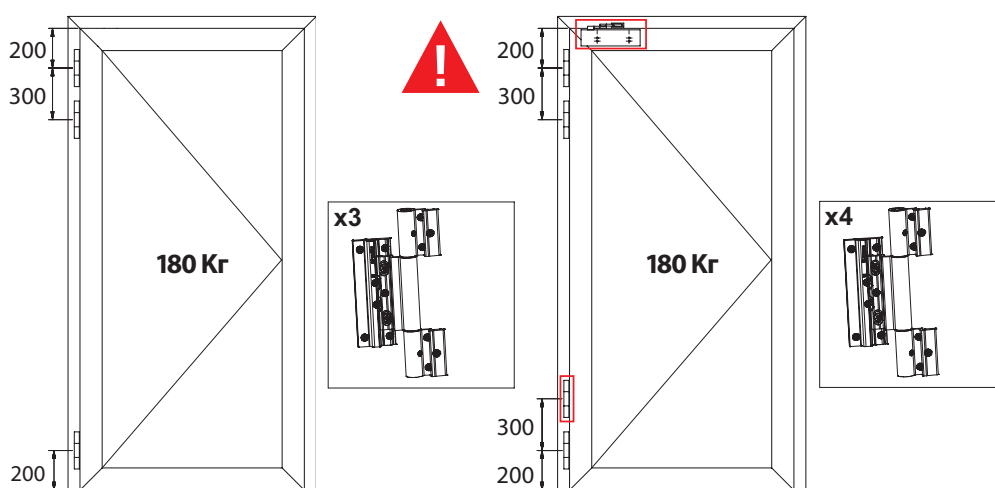
Максимальный вес дверной створки при использовании 2х петель „Rollenband AT“

Высота створки (мм)	2500	160 Kg	160 Kg	160 Kg	160 Kg	160 Kg	155 Kg	
	2450	160 Kg	160 Kg	160 Kg	160 Kg	160 Kg	150 Kg	
	2400	160 Kg	160 Kg	160 Kg	160 Kg	160 Kg	145 Kg	
	2350	160 Kg	160 Kg	160 Kg	160 Kg	155 Kg	140 Kg	
	2300	160 Kg	160 Kg	160 Kg	160 Kg	150 Kg	140 Kg	
	2250	160 Kg	160 Kg	160 Kg	160 Kg	145 Kg	135 Kg	
	2200	160 Kg	160 Kg	160 Kg	155 Kg	140 Kg	130 Kg	
	2150	160 Kg	160 Kg	160 Kg	150 Kg	140 Kg	125 Kg	
	2100	160 Kg	160 Kg	160 Kg	145 Kg	135 Kg	125 Kg	
	2050	160 Kg	160 Kg	155 Kg	140 Kg	130 Kg	120 Kg	
	2000	160 Kg	155 Kg	150 Kg	135 Kg	130 Kg	115 Kg	
	1950	160 Kg	150 Kg	145 Kg	130 Kg	125 Kg	115 Kg	
	1900							
			700	800	900	1000	1100	1200
		Ширина створки (мм)						

Инструкция по монтажу

Комплектация дверей петлями

- Эффективность и безопасность продукта зависит от ознакомления с этой инструкцией, прочтите ее внимательно перед использованием.
- Продукция разработана таким образом, что может быть легко установлена. Следуйте инструкции по установке, монтажу и настройке, представленной в этой публикации.
- Мы рекомендуем, чтобы установка осуществлялась квалифицированными сотрудниками. Используйте только шаблон и другие аксессуары, рекомендованные в этой публикации.
- Ограничения, обозначенные производителем должны безукоризненно соблюдаться.
- Производитель не несет ответственность в случае, если ограничения были проигнорированы и рекомендованные аксессуары не использованы, а также инструкции по установке, данные в этой публикации, выполнены не полностью.

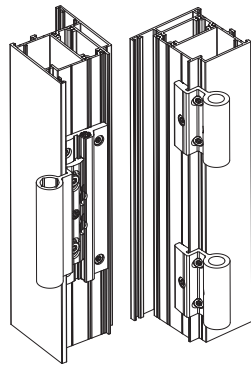
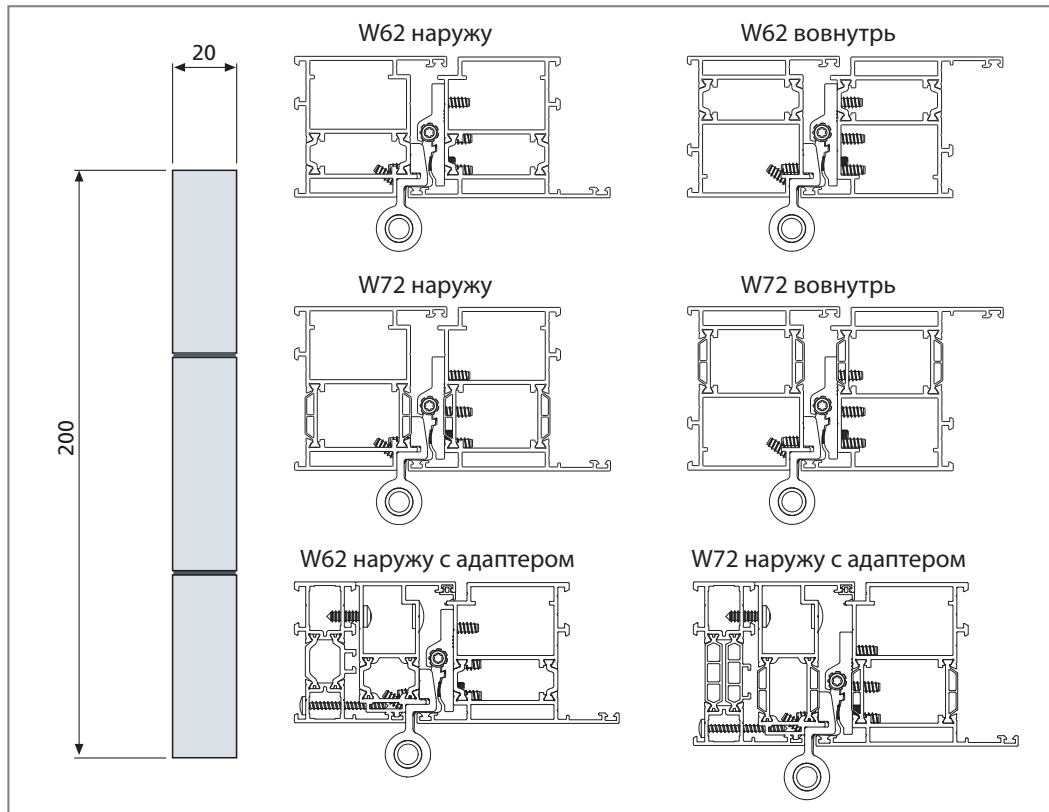


Максимальный вес дверной створки при использовании 3х петель „Rollenband AT“

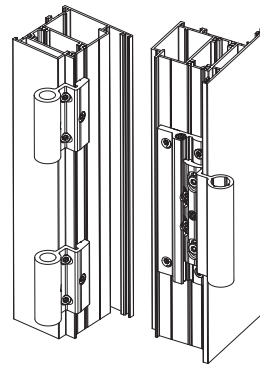
Высота створки (мм)	2500	180 Kr	180 Kr	180 Kr	180 Kr	180 Kr	180 Kr	
	2450	180 Kr	180 Kr	180 Kr	180 Kr	180 Kr	175 Kr	
	2400	180 Kr	180 Kr	180 Kr	180 Kr	180 Kr	170 Kr	
	2350	180 Kr	180 Kr	180 Kr	180 Kr	180 Kr	165 Kr	
	2300	180 Kr	180 Kr	180 Kr	180 Kr	170 Kr	155 Kr	
	2250	180 Kr	180 Kr	180 Kr	175 Kr	165 Kr	150 Kr	
	2200	180 Kr	180 Kr	180 Kr	170 Kr	160 Kr	145 Kr	
	2150	180 Kr	180 Kr	180 Kr	150 Kr	155 Kr	145 Kr	
	2100	180 Kr	180 Kr	180 Kr	165 Kr	150 Kr	140 Kr	
	2050	180 Kr	180 Kr	175 Kr	160 Kr	145 Kr	135 Kr	
	2000	180 Kr	175 Kr	170 Kr	155 Kr	140 Kr	130 Kr	
	1950	180 Kr	170 Kr	165 Kr	150 Kr	135 Kr	125 Kr	
	1900							
			700	800	900	1000	1100	1200
		Ширина створки (мм)						

Инструкция по монтажу

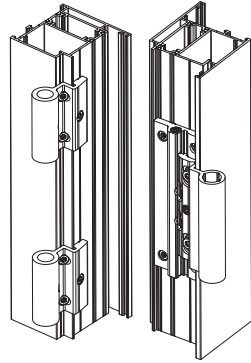
Чертеж по установке петли



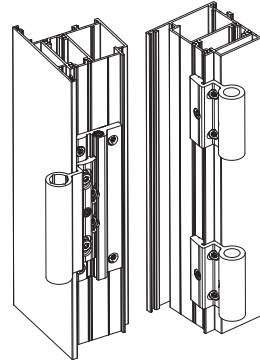
Для дверей,
открывающихся вовнутрь



Для дверей,
открывающихся наружу



Для дверей,
открывающихся вовнутрь



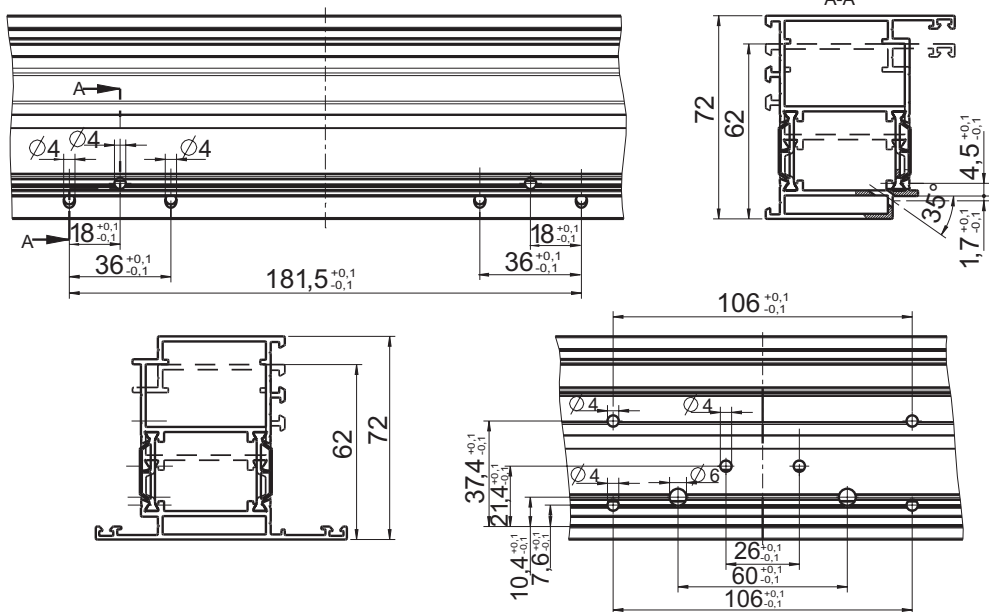
Для дверей,
открывающихся наружу

Схема обработки

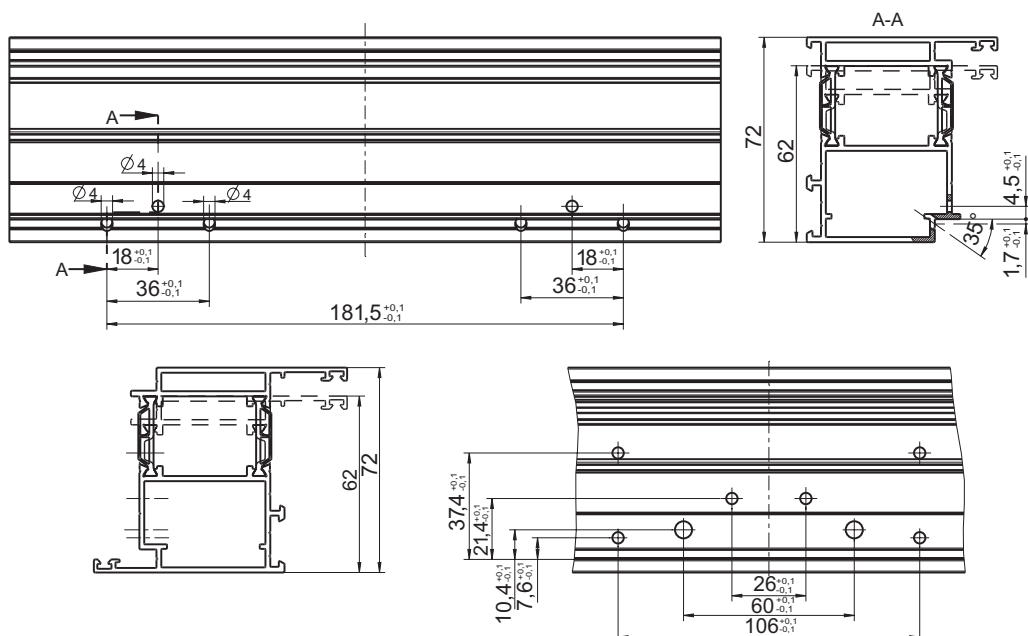
Схема сверления



W62 / W72 наружу

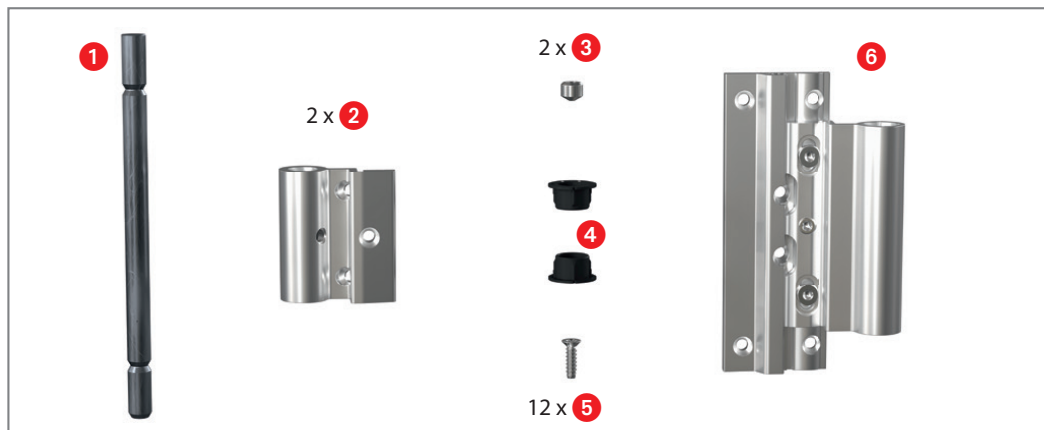


W62 / W72 вовнутрь



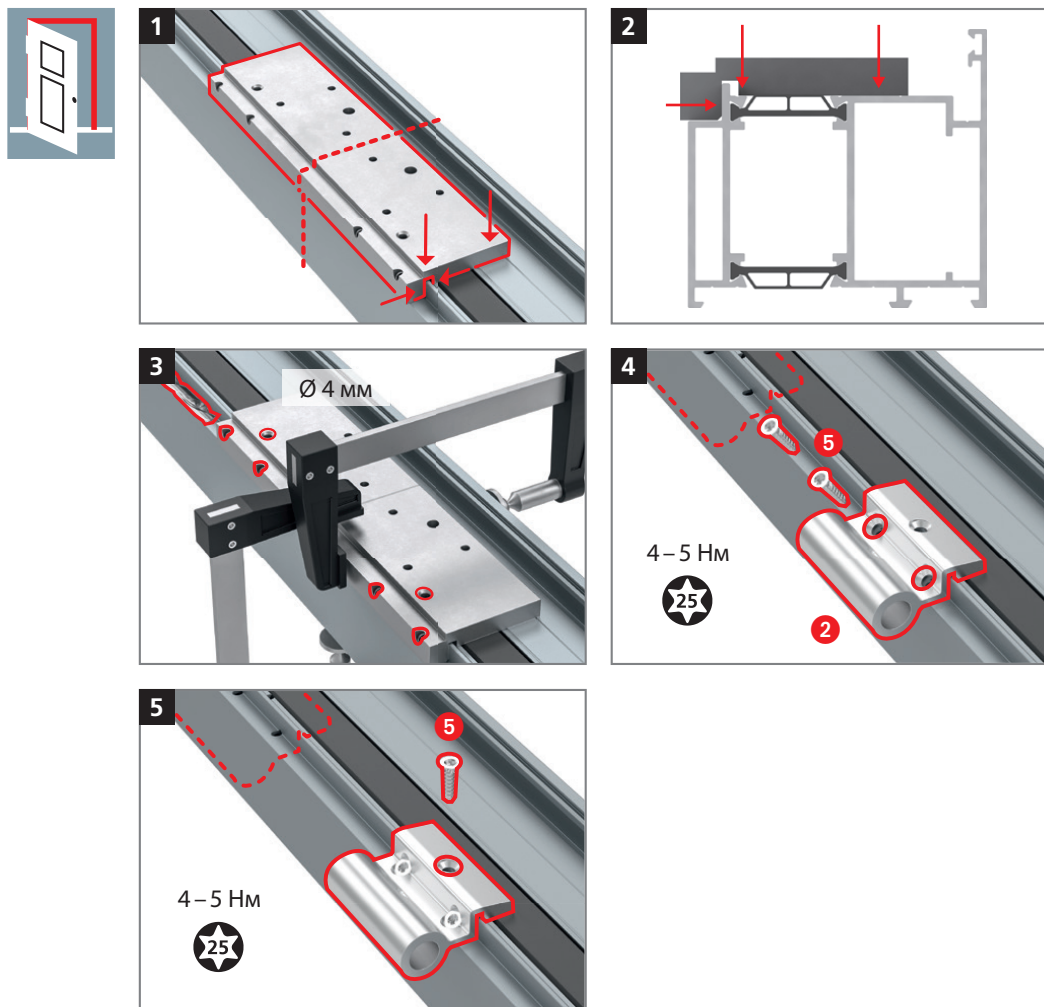
Инструкция по монтажу

Отдельные части



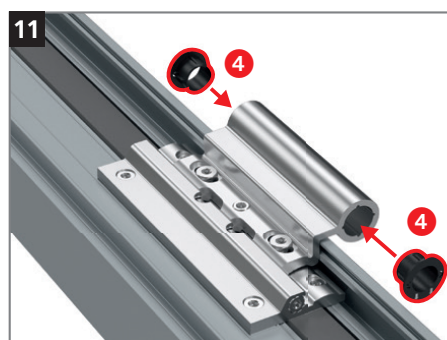
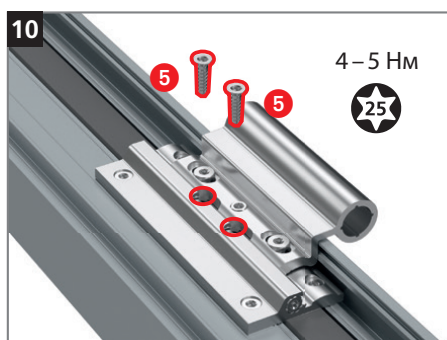
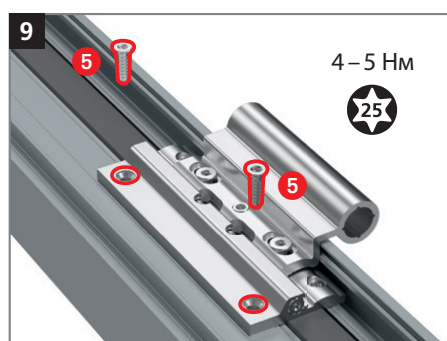
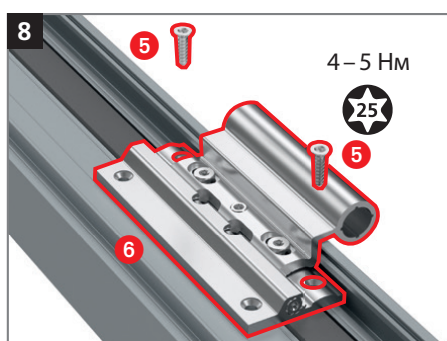
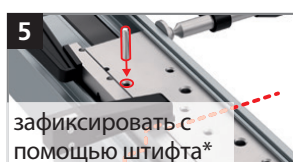
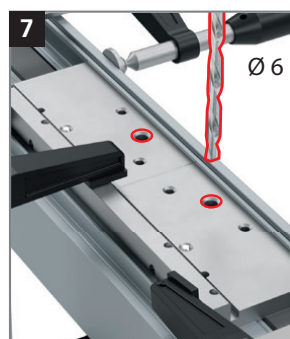
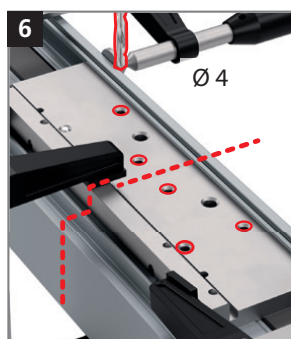
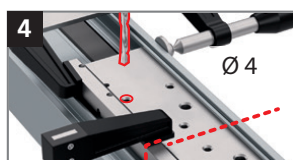
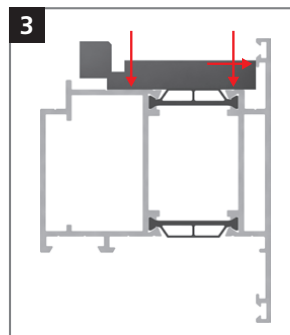
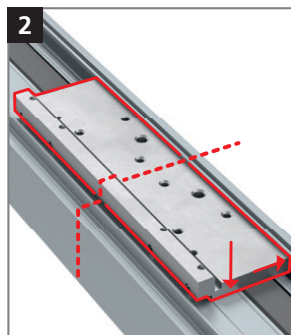
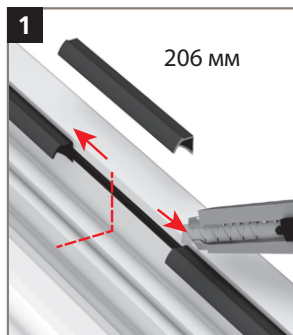
Втулка шарнирного стержня 4 изготовлена с содержанием тефлона и не требует обслуживания – не смазывать!

Монтаж рамных частей петли



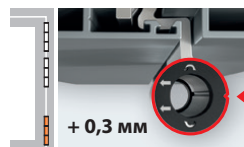
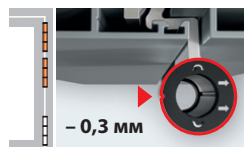
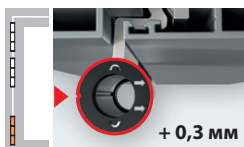
Инструкция по монтажу

Монтаж створочной части петли



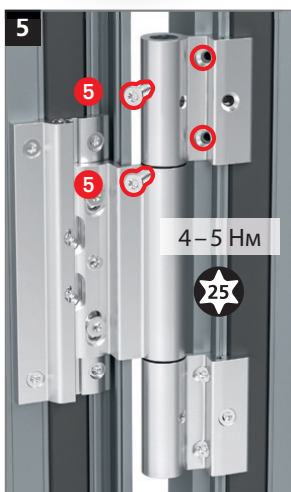
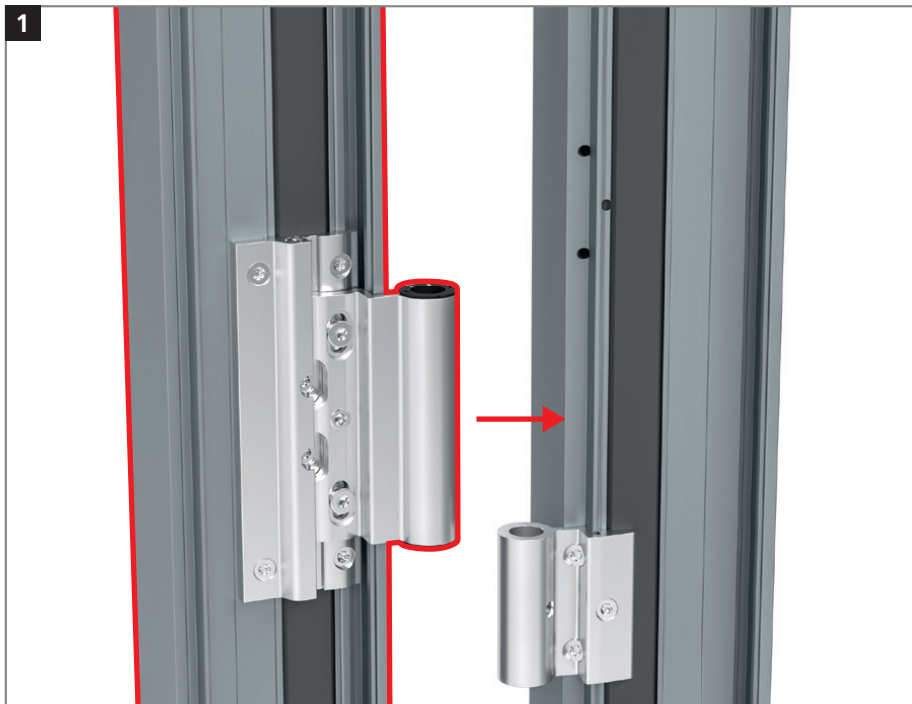
* Не входит в комплект поставки

Настройка втулок (верхняя и нижняя) в створочной части петли



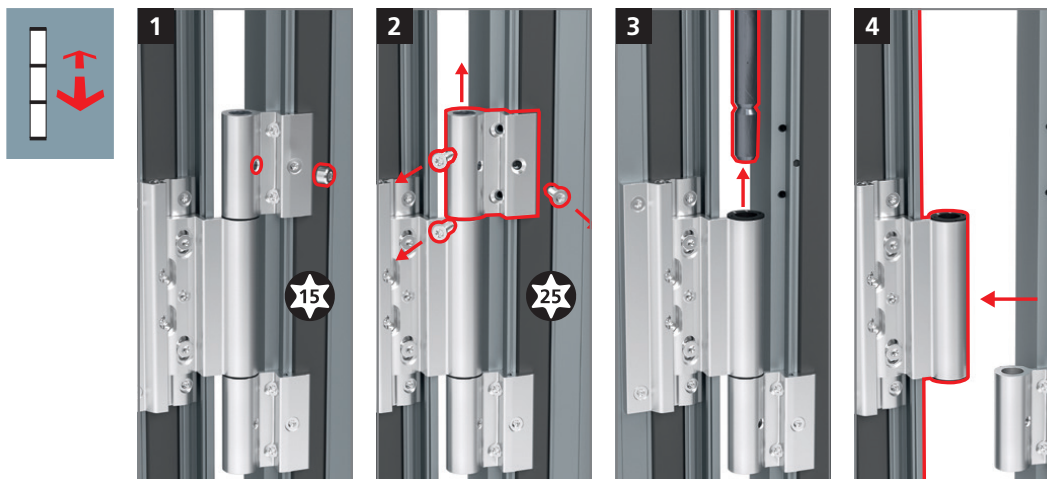
Монтаж петли

Монтаж петли

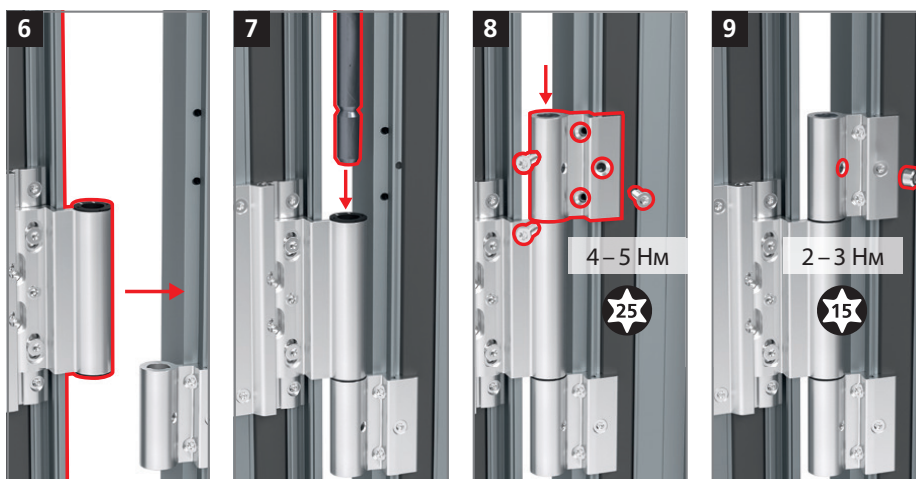
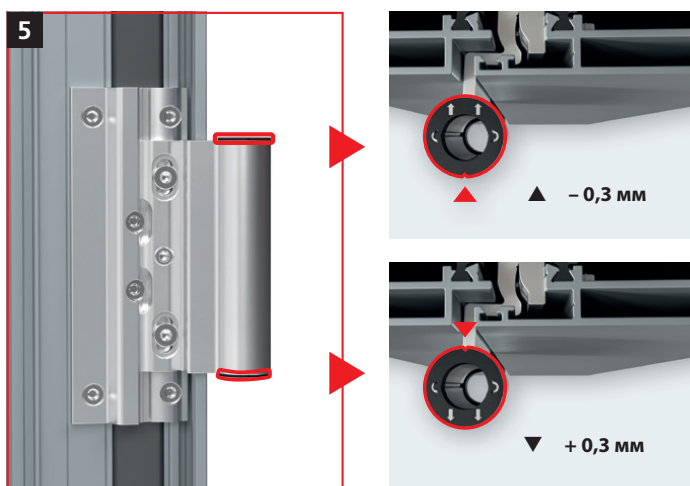


Инструкция по регулировке

Регулировка прижима

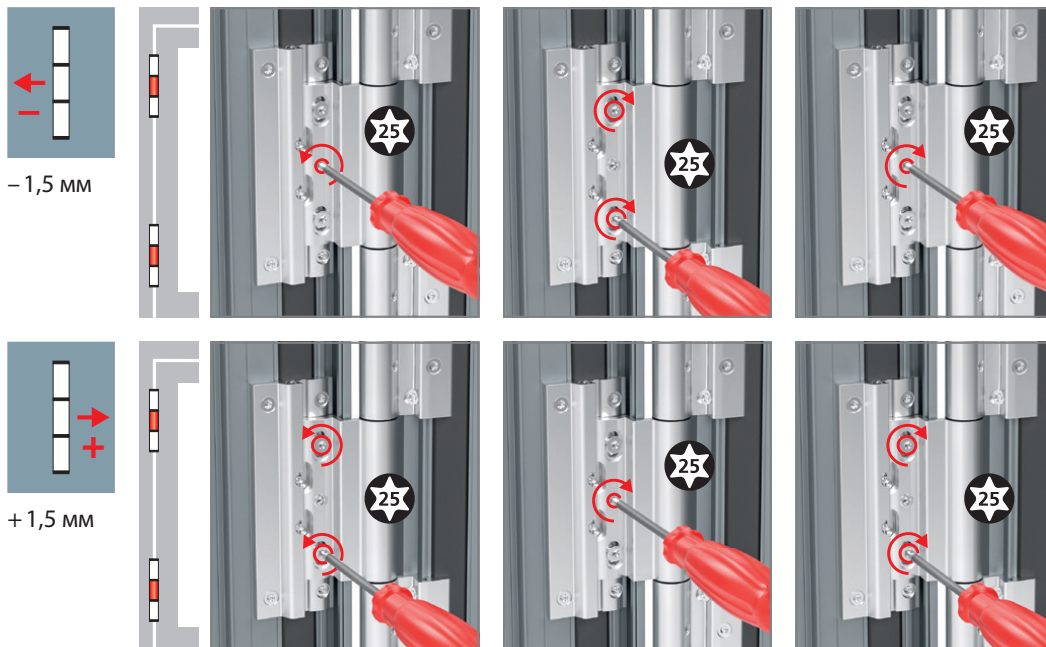


Маркировка верхней и нижней втулки на створочной части петли как на рисунках:



Инструкция по регулировке

Регулировка по горизонтали

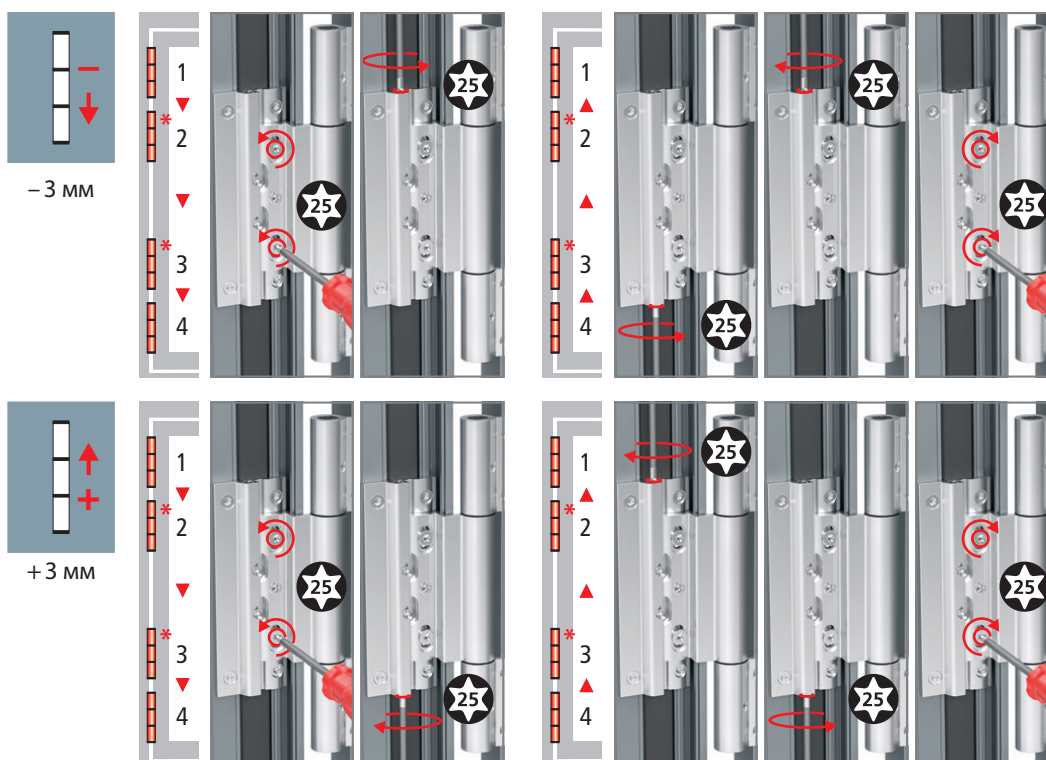


В зависимости от профильной ситуации регулировка в минус может быть меньше 1,5 мм

Регулировка по высоте



Перед вертикальной регулировкой дверной створки необходимо ее немного приподнять, чтобы снять нагрузку от центра тяжести створки.

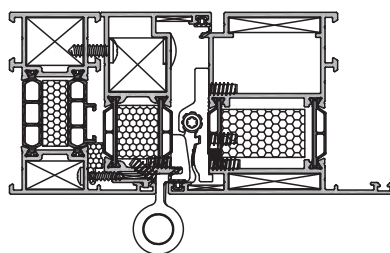
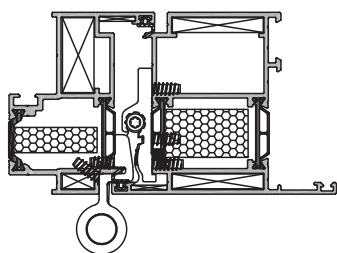
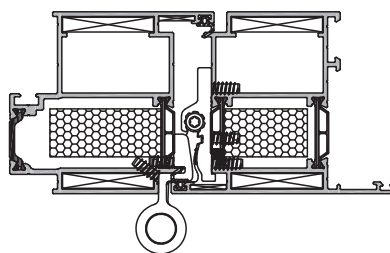
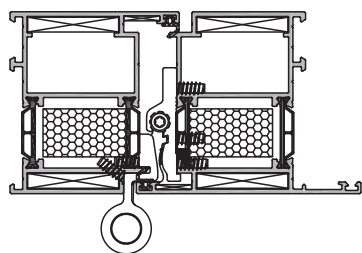


* В зависимости от профильной ситуации (см. стр. 3+4)

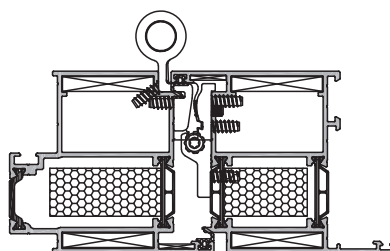
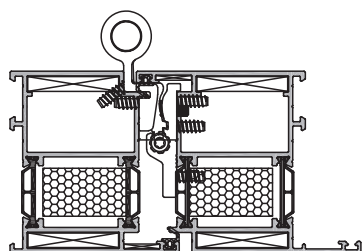
W72. Узловые решения. Применимость петель



Наружу



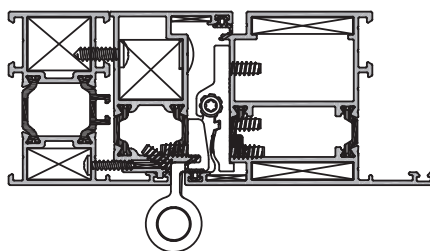
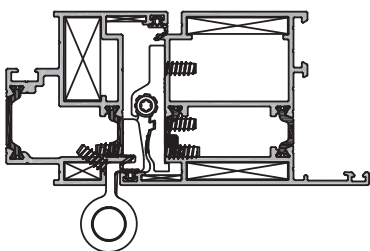
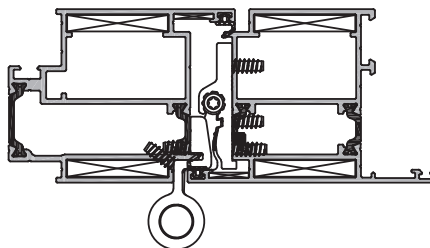
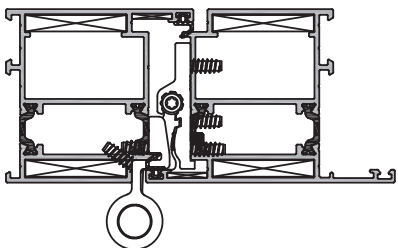
Внутри



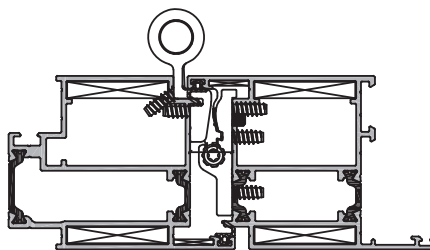
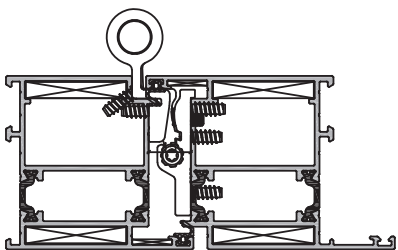
W62. Узловые решения. Применимость петель



Наружу



Вовнутрь



R700Z0002/04.2020



Dr. Hahn GmbH & Co. KG

Trompeterallee 162-170 · D-41189 Mönchengladbach
Postfach 4001 09 · D-41181 Mönchengladbach
Phone +49(0)2166/954-3 · Fax +49(0)2166/954-444
Internet www.dr-hahn.eu · E-Mail sales@dr-hahn.com



Alutech Incorporated LLC

10-508 Selitskogo str.
BY-220075 Minsk, Republic of Belarus
Tel. +375(17)330 11 00 · Fax +375(17)330 11 01
www.alutech-group.com