
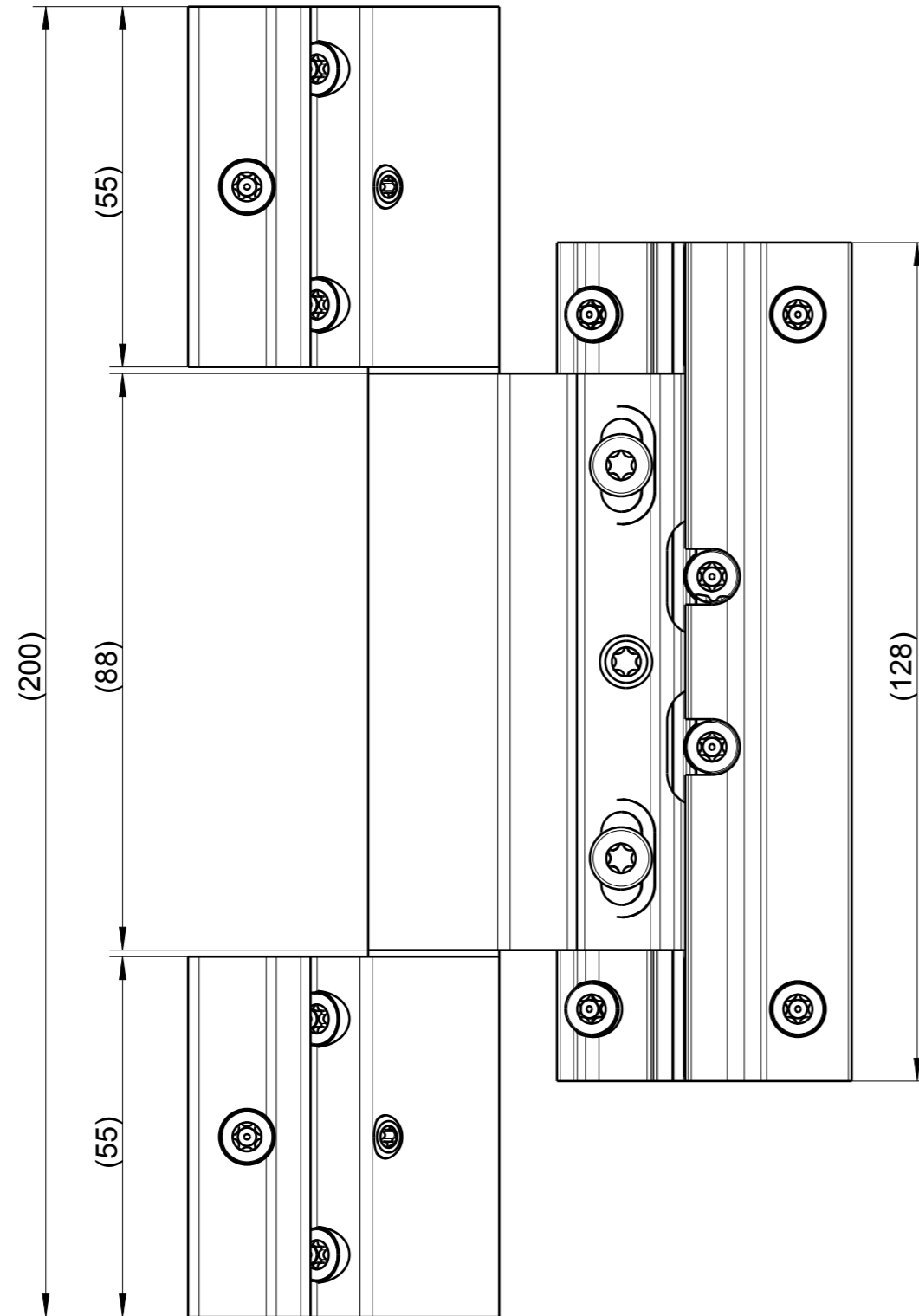
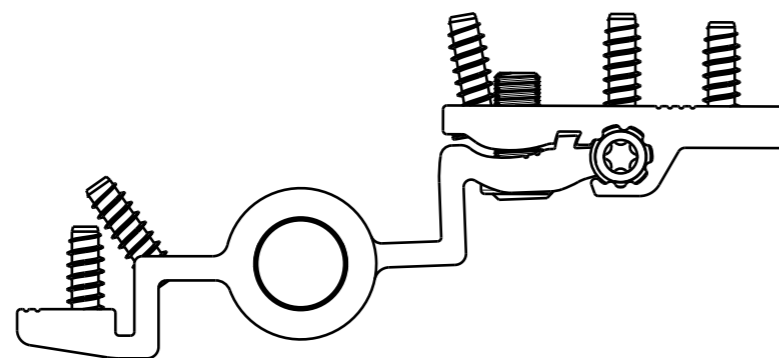
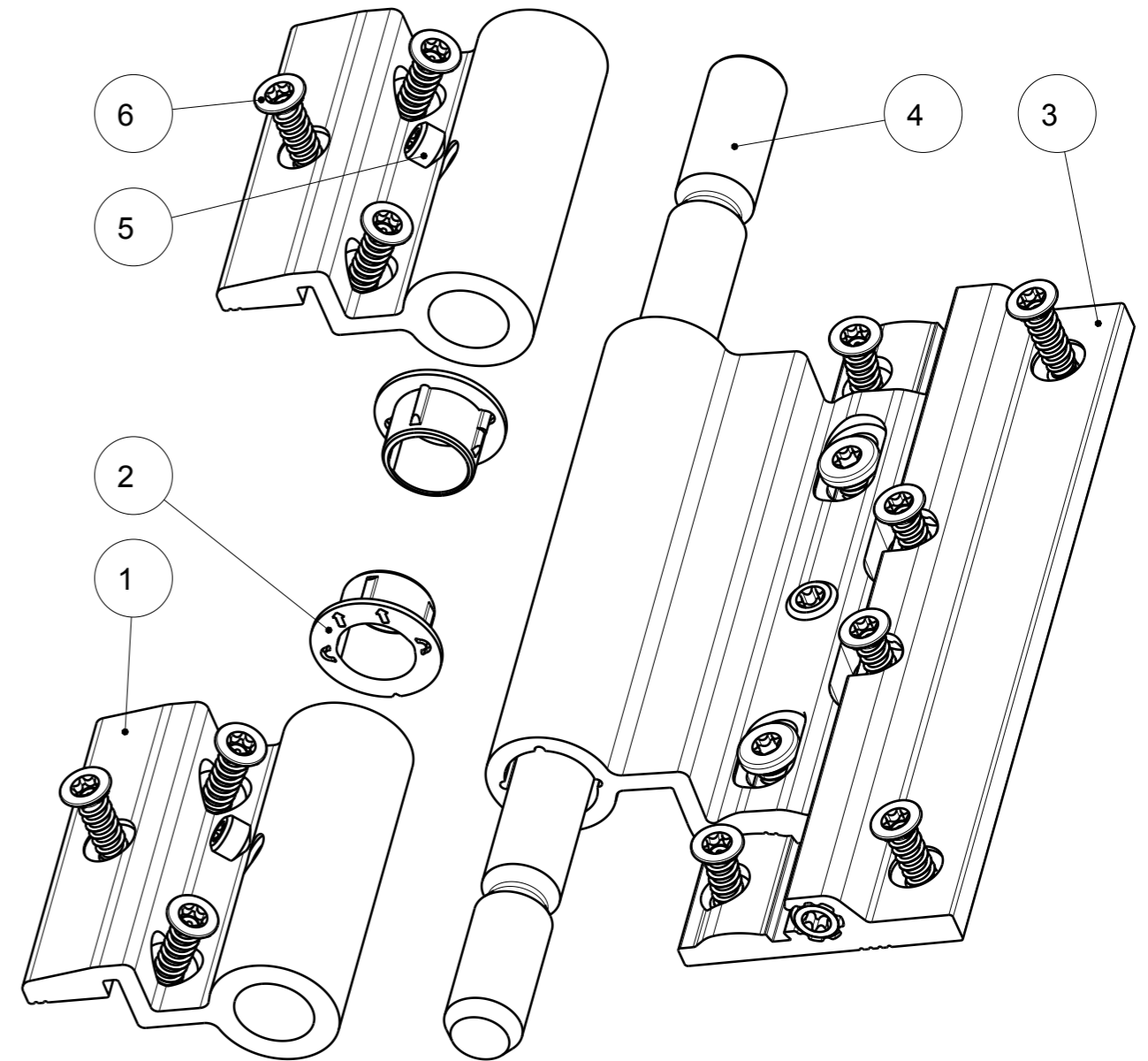


ASSEM

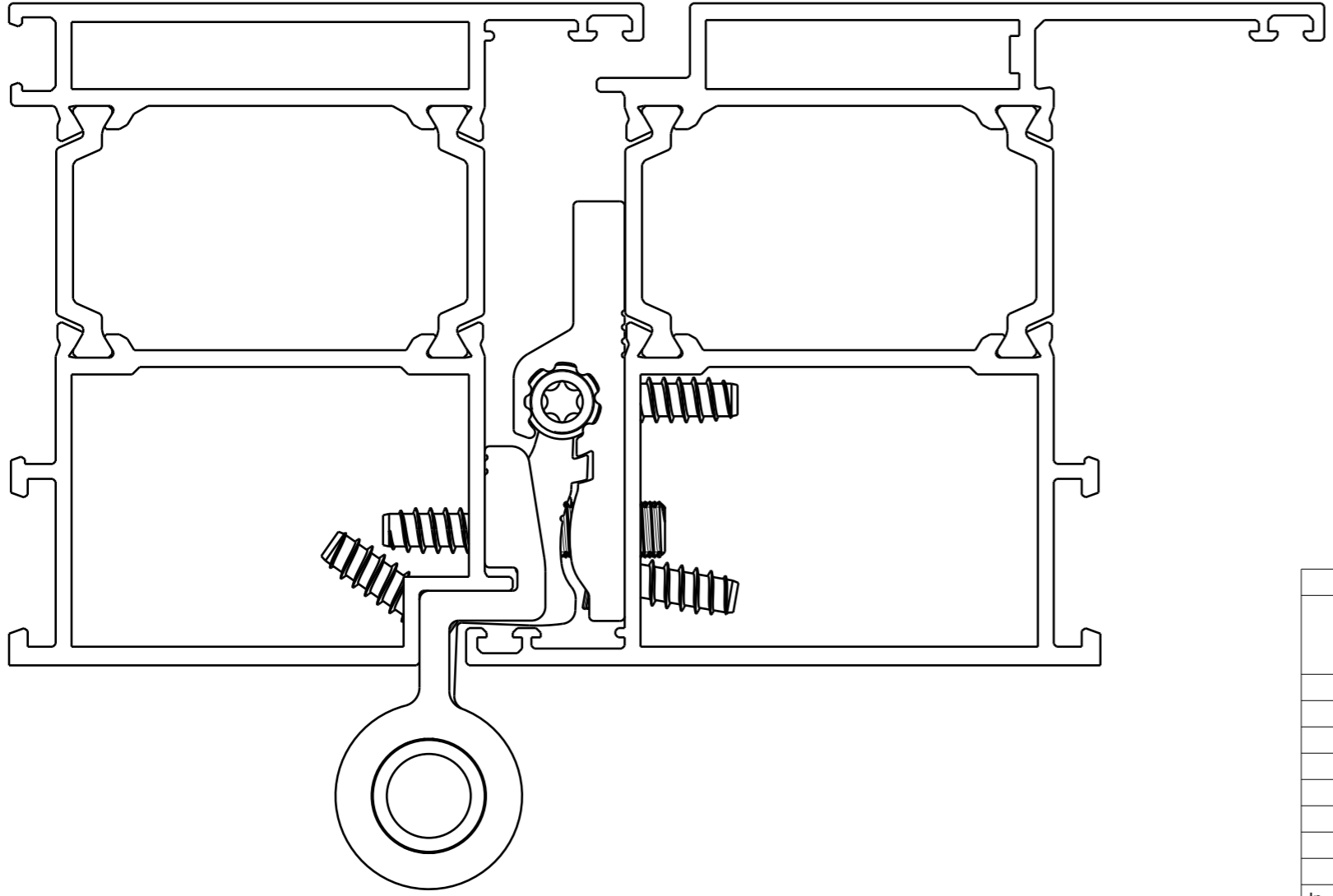
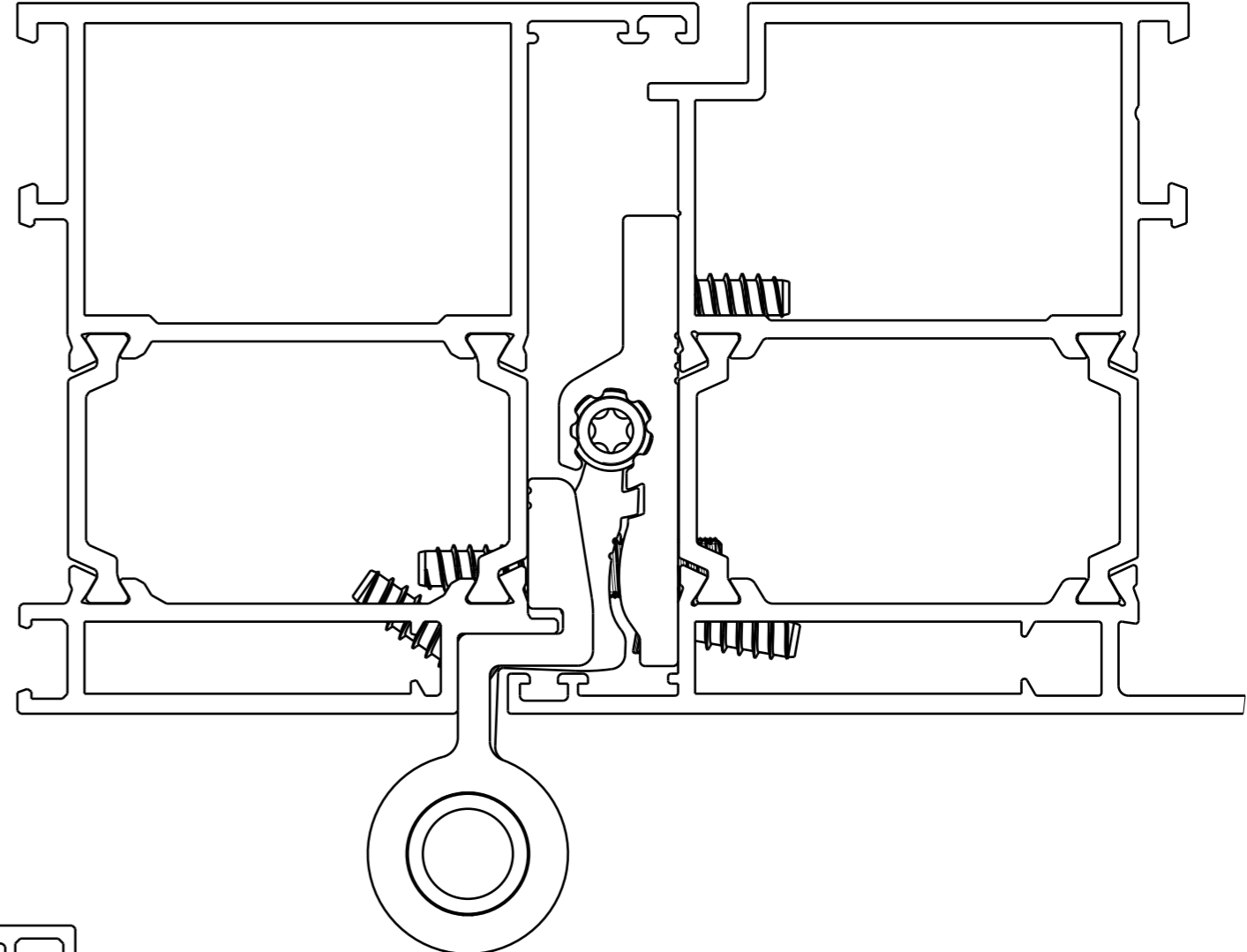
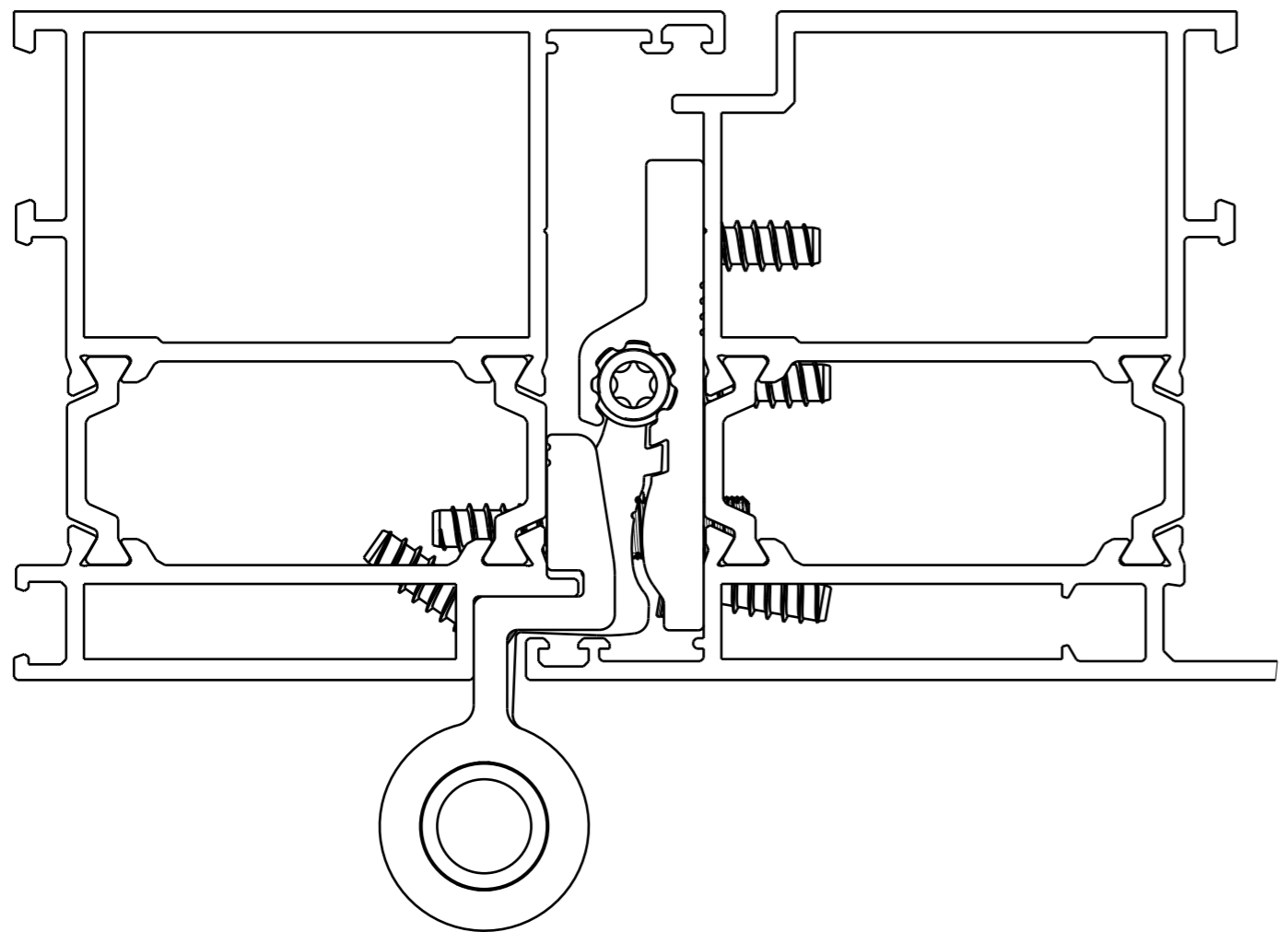
Für diese technischen Unterlagen behalten wir uns alle Rechte nach DIN ISO 16016 vor				Maßstab: 1:1	
				Maße ohne Toleranzangabe nur zur Information	
			Datum	Name	Benennung:
			Bear. 13.02.2020	KUDLA	Rollenband AT Realit
			Gepr. 13.02.2020	SCHILLING	
			Norm		
			DIS: 114215,ZDR,DRW,00		
			 <b>Dr. Hahn</b> <sup>®</sup> TÜRBÄNDER. MADE IN GERMANY.		Zeichnungsnummer:
					90220_0026
In.	Änderung	Datum	Name	Urspr.:	Ers.f.
					Modell-Nr. 90220_0026
					Blatt
					1
					6



Pos	Menge	Benennung	Sachnummer
1	2	RBT AT 7 / 13,5	R700F0008
2	2	Lagerbuchse FBT exzentrisch schwarz	R600K0001
3	1	FBT Einheit komplett Rollenband AT	90220B0037
4	1	Lagerbolzen	R600E0007
5	2	Gewindestift M6x5-TX15 A4	R400E0010
6	12	Bef.-Schraube RB-AT 4,8x16	R700E0000



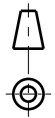
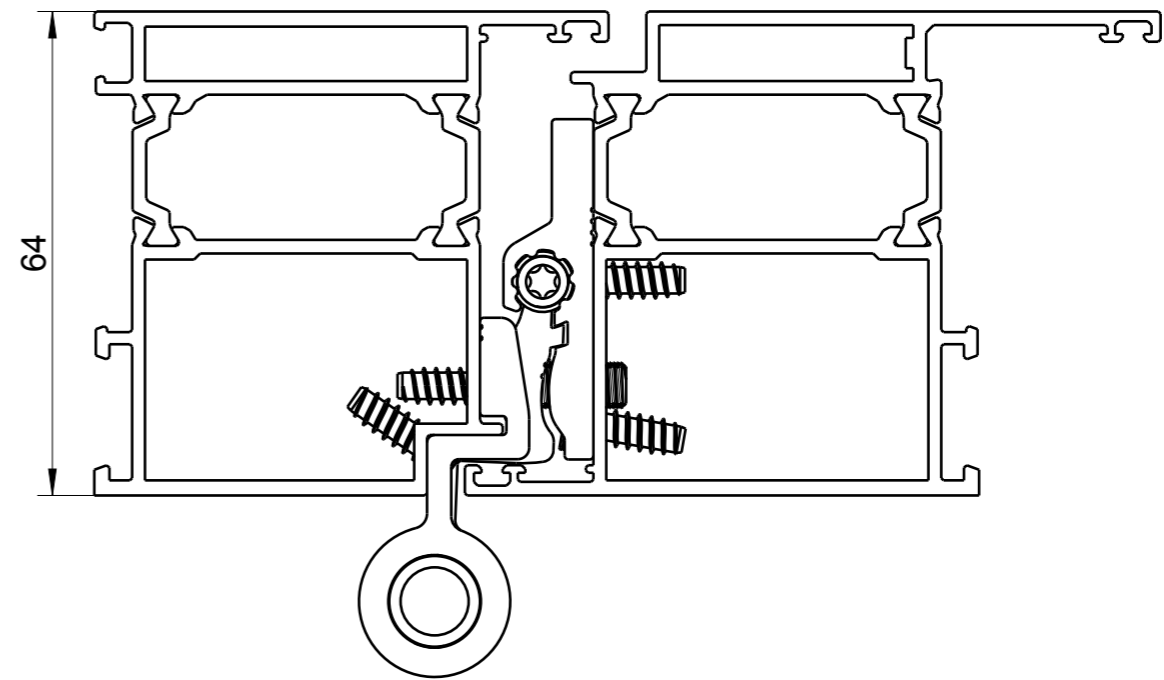
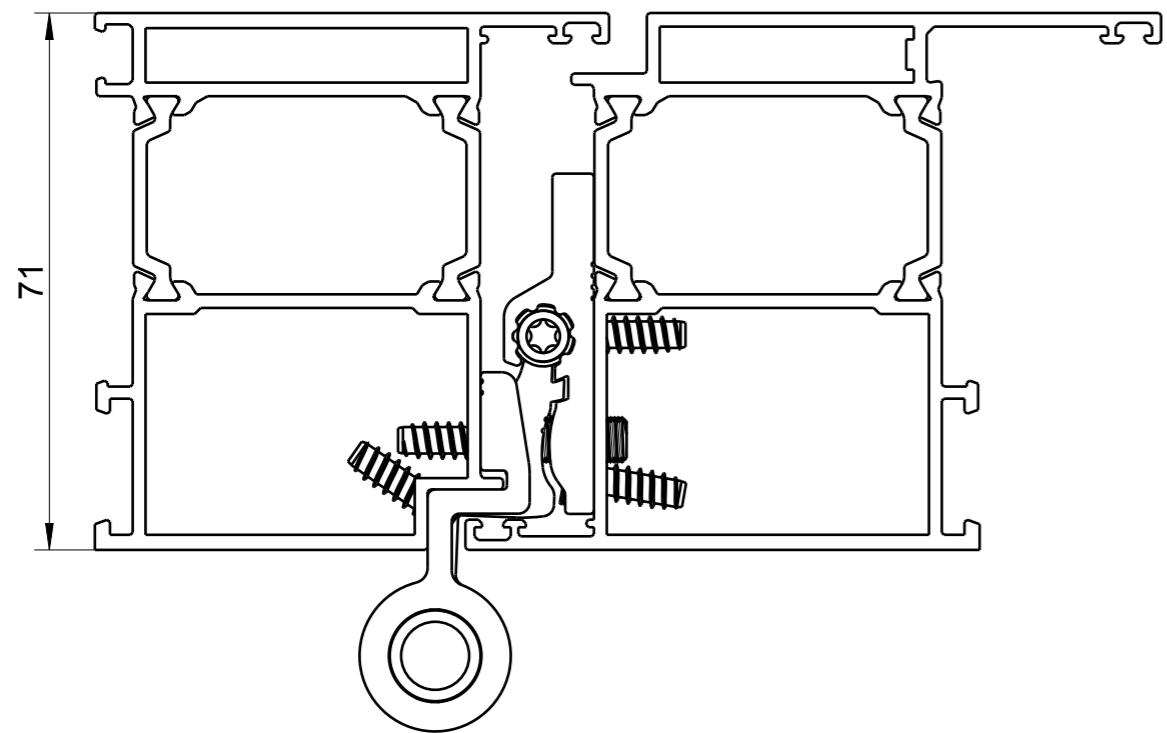
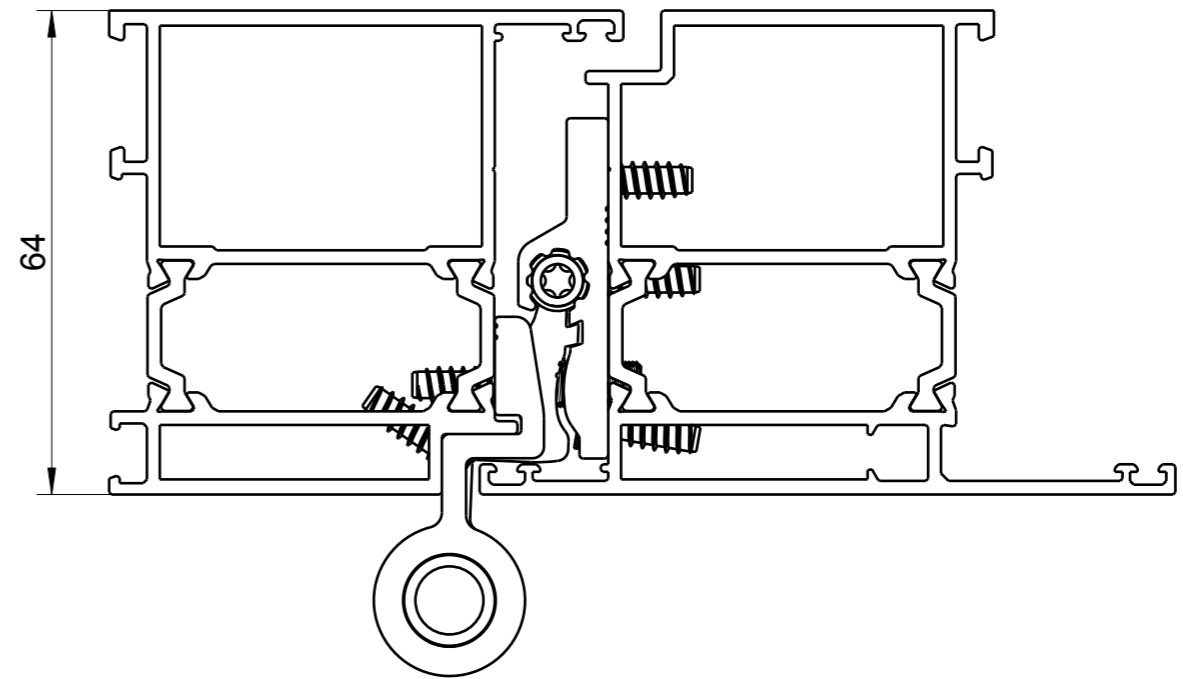
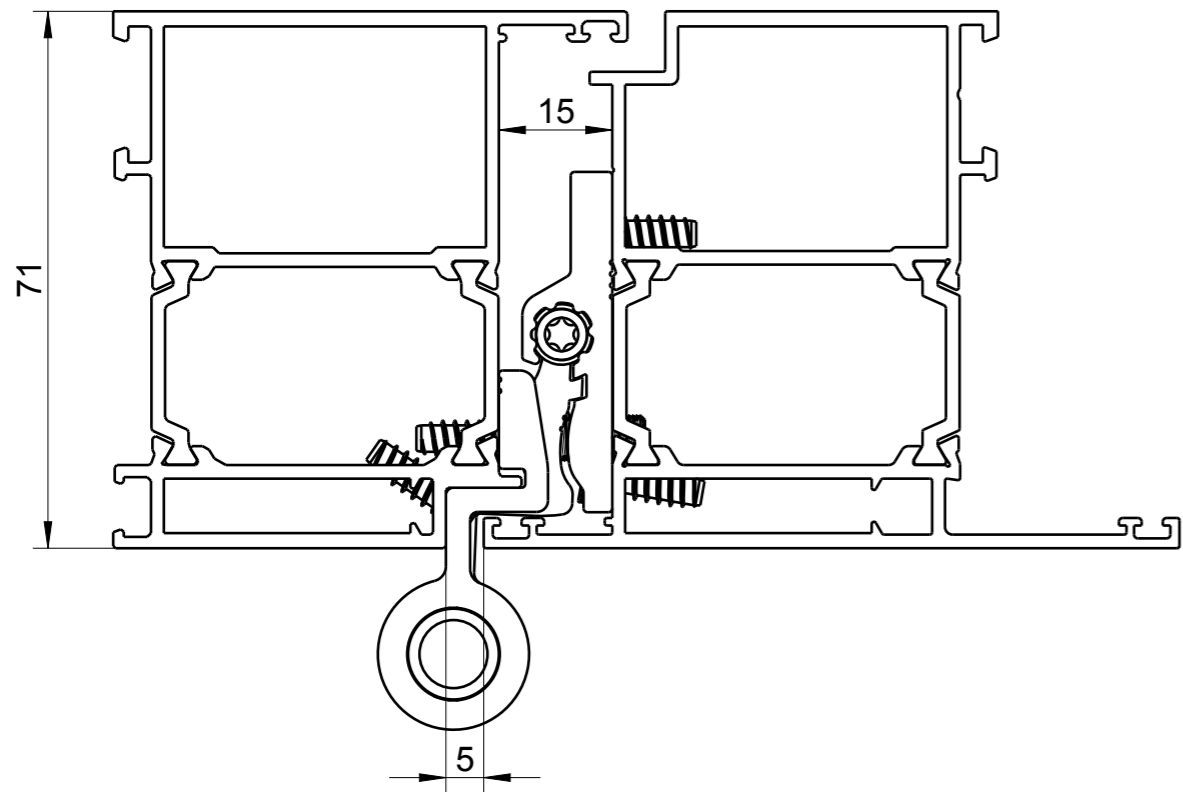
Für diese technischen Unterlagen behalten wir uns alle Rechte nach DIN ISO 16016 vor				Maßstab: 1:1	
				Maße ohne Toleranzangabe nur zur Information	
				Benennung: NICHT Freigegeben!	
				Bear. 13.02.2020 KUDLA	
				Gepr. 13.02.2020 SCHILLING	
				Norm	
				DIS: 114215,ZDR,DRW,00	
				 <b>Dr. Hahn</b> TÜRBÄNDER. MADE IN GERMANY.	
				Zeichnungsnummer: 90220_0026	
				Blatt 2	
				Blatt 6	
In.	Änderung	Datum	Name	Urspr.:	Ers.f. Modell-Nr. 90220_0026



ASSEM

Für diese technischen Unterlagen behalten wir uns alle Rechte nach DIN ISO 16016 vor				Maßstab: 1,5:1	
				Maße ohne Toleranzangabe nur zur Information	
		Datum	Name	Benennung:	NICHT Freigegeben!
	Bear.	13.02.2020	KUDLA	<b>Rollenband AT</b> <b>Realit</b>	
	Gepr.	13.02.2020	SCHILLING		
	Norm			Zeichnungsnummer:	
	DIS:	114215,ZDR,DRW,00		90220_0026	
				Blatt	
				3	
				6	
In.	Änderung	Datum	Name	Urspr.:	Ers.f. Modell-Nr. 90220_0026





ASSEM

Für diese technischen Unterlagen behalten wir uns alle Rechte nach DIN ISO 16016 vor				Maßstab: 1:1	
				Maße ohne Toleranzangabe nur zur Information	
		Datum	Name	Benennung:	NICHT Freigegeben!
	Bear.	13.02.2020	KUDLA	<b>Rollenband AT</b> <b>Realit</b>	
	Gepr.	13.02.2020	SCHILLING		
	Norm			Zeichnungsnummer:	
	DIS:	114215,ZDR,DRW,00		90220_0026	
				Blatt	
				4	
				6	
In.	Änderung	Datum	Name	Urspr.:	Ers.f. Modell-Nr. 90220_0026

**Dr. Hahn**  
TÜRBÄNDER. MADE IN GERMANY.